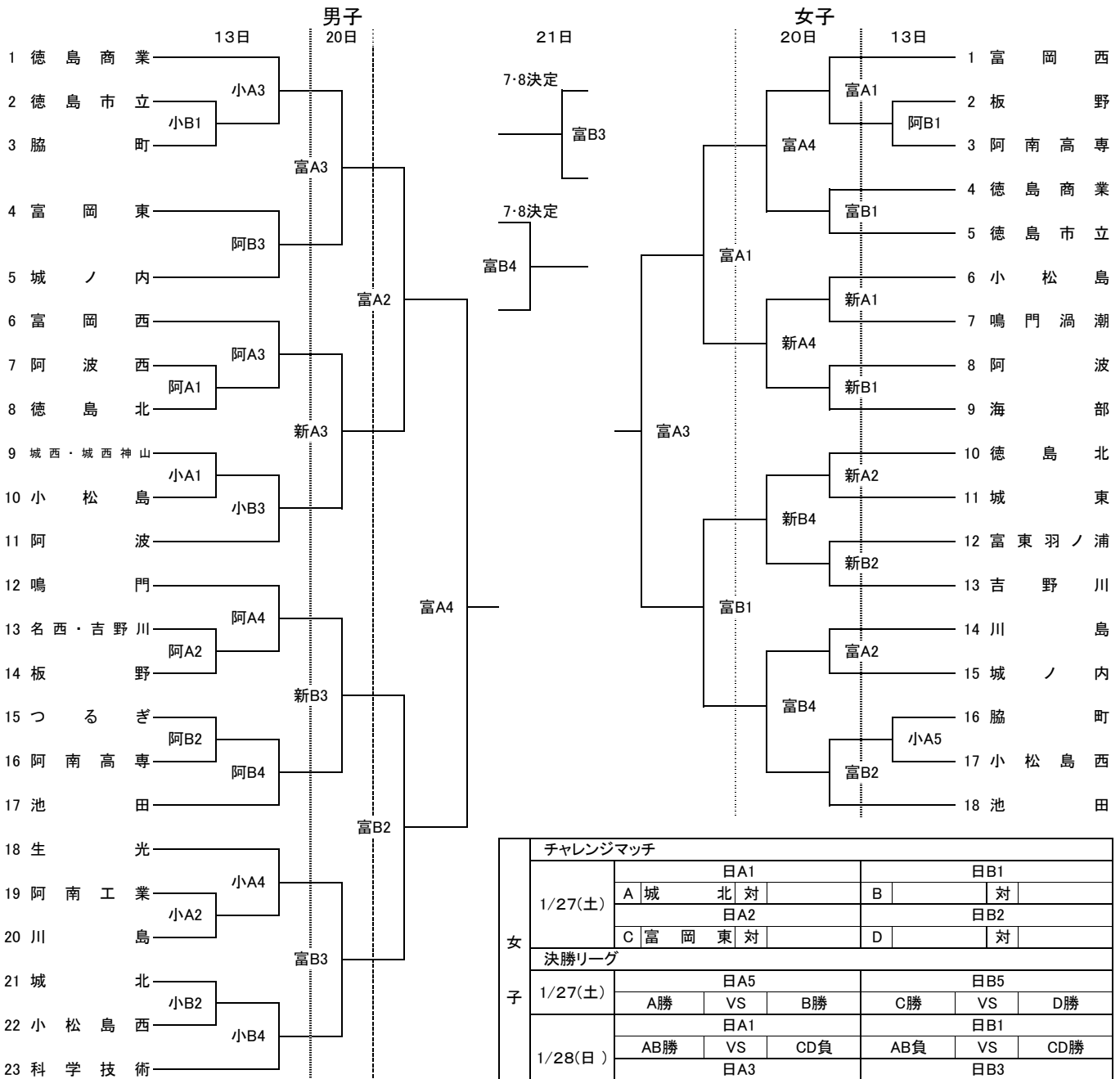


# 第70回徳島県高等学校新人バスケットボール大会組み合わせ

平成30年1月13日(土), 20日(土), 21日(日), 27日(土), 28日(日)

会場 日和佐総合体育館 他



		チャレンジマッチ					
女	1/27(土)	日A1			日B1		
		A	城北	対	B		対
		日A2			日B2		
		C	富岡東	対	D		対
子	1/27(土)	決勝リーグ					
		日A5			日B5		
		A勝	VS	B勝	C勝	VS	D勝
	1/28(日)	日A1			日B1		
AB勝		VS	CD負	AB負	VS	CD勝	
日A3			日B3				
	CD勝	VS	AB勝	CD負	VS	AB負	

		チャレンジマッチ					
男	1/27(土)	日A3			日B3		
		A	渦潮	対	B		対
		日A4			日B4		
		C	城南	対	D		対
子	1/27(土)	決勝リーグ					
		日A6			日B6		
		A勝	VS	B勝	C勝	VS	D勝
	1/28(日)	日A2			日B2		
AB勝		VS	CD負	AB負	VS	CD勝	
日A4			日B4				
	CD勝	VS	AB勝	CD負	VS	AB負	

※試合会場・開始時間

試合開始時間は9:00です。

会場開館は試合開始1時間前です。

日…日和佐総合体育館 富…富岡東 新…新野高校

阿…阿南高専 小…小松島

(左側のチームが白色のユニフォームを着用。オフィシャルに向かって右側のベンチ。)