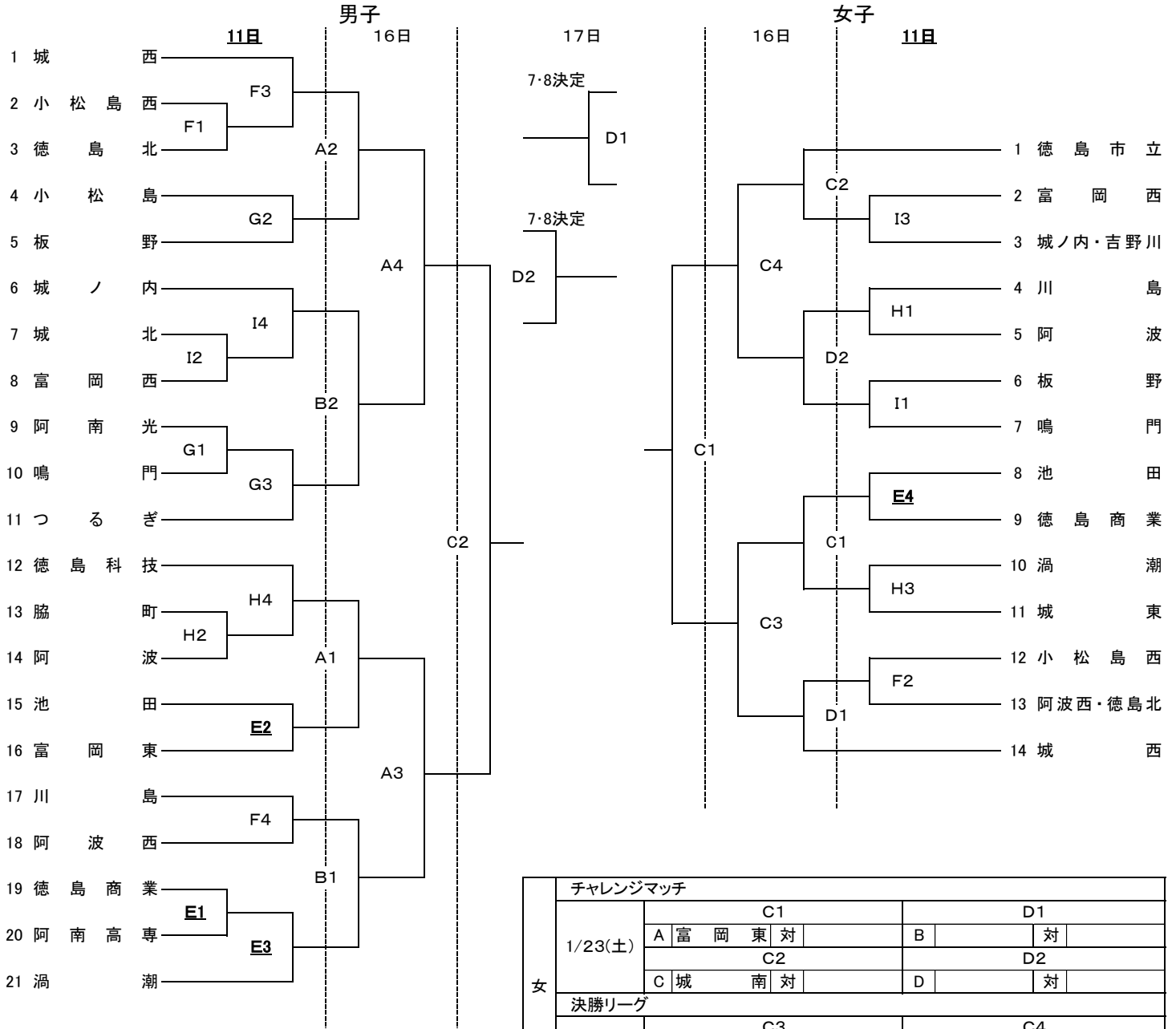


第73回徳島県高等学校新人バスケットボール大会組み合わせ(1月9日訂正版)

令和3年1月9日(土), 11日(月), 16日(土), 17日(日), 23日(土), 24日(日)

会場 日和佐総合体育館 他



試合開始時間	
第1試合	9:00
第2試合	11:00
第3試合	13:00
第4試合	15:00

※試合会場・開始時間

試合開始時間は9:00です。

会場開館は試合開始1時間前です。

A・B 日和佐総合体育館 C・D 富岡東

E 池田高校 (会場変更) → 鳴門渦潮高校 (11日)

F 阿波西 (会場変更) → 城東高校 (11日)

G つるぎ高校 (会場変更) → 城東高校 (11日)

H・I 貞光中学校 (会場変更) → 藍住町町民体育館 (11日)

チャレンジマッチ						
女	1/23(土)	C1	A 富岡東 対 B	D1	B	対
		C2	C 城南 対 D	D2	D	対
	決勝リーグ					
子	1/23(土)	C3	A勝 VS B勝	C勝 VS D勝		
	1/24(日)	A1	AB勝 VS CD負	AB負 VS CD勝		
		A3	CD勝 VS AB勝	CD負 VS AB負		

チャレンジマッチ						
男	1/23(土)	A1	A 海部 対 B	B1	B	対
		A2	C 城東 対 D	B2	D	対
	決勝リーグ					
子	1/23(土)	A3	A勝 VS B勝	C勝 VS D勝		
	1/24(日)	A2	AB勝 VS CD負	AB負 VS CD勝		
		A4	CD勝 VS AB勝	CD負 VS AB負		

(左側のチームが白色のユニフォームを着用。オフィシャルに向かって右側のベンチ。)